

ISO konektori



By

Sound
GARAGE
www.hermanjosip.com



Kazalo

Uvodna riječ

Zahvaljujemo Vam što ste se odlučili za kupnju našeg proizvoda. Prije nego započnete sa instalacijom uređaja, molimo Vas da detaljno pročitate Uputstva za korištenje. Optimalna ugradnja i kvalitetno spajanje uređaja daje povratnu kvalitetu i besprijekorno korištenje dugi niz godina, pa čak duži od garantiranog roka koji je propisan garancijskim uvjetima.

Ova uputstva pružaju informacije o instalaciji i korištenju ISO konektora. Preporučamo vam da sačuvate ova uputstva zbog budućeg korištenja proizvoda.

Preporučamo instalaciju novog ISO konektora kod autoriziranog prodavača, ali ako odlučite sami instalirati konektor, molimo Vas da koristite sigurnosne mjere prilikom korištenja alata ili zapaljivih materijala.

<u>Sadržaj</u>	Strana
Shema spajanja strujnog ISO konektora za vozilo.....	1
Shema spajanja zvučničkog ISO konektora za vozilo	2
Shema spajanja strujnog ISO konektora za radio	3
Shema spajanja zvučničkog ISO konektora za radio	4

SAVJET O GLASNOČI ZVUKA

Uvijek imajte na umu da dugotrajno izlaganje glasnoći većoj od 100dB može trajno oštetiti sluh. Snažni stereo sistemi u vozilima mogu proizvoditi zvuk preko 135 dB zato upotrijebite zdrav razum kod korištenja vašeg audio sistema u vašem vozilu.

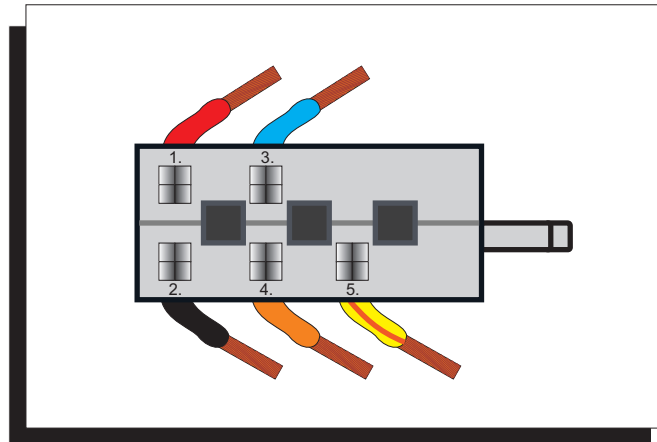


Shema spajanja ISO strujnog konektora

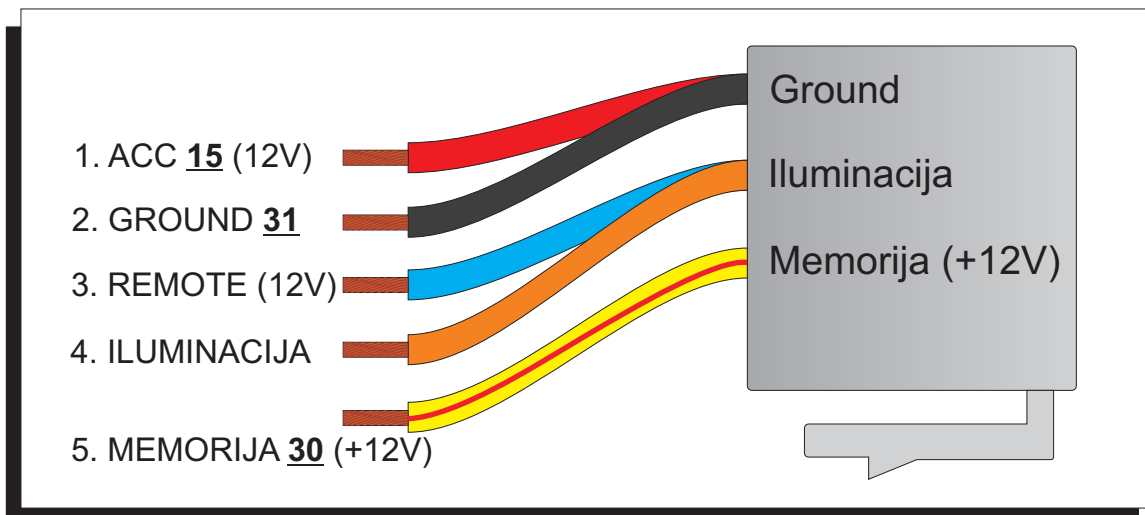
Shema spajanja strujnog muškog ISO konektora koji se montira u vozilo.



Slika 1



Slika 2



LEGENDA

1. ACC; (12V ulaz) kontakt ključ od vozila **15** (Crvena žica)
2. GROUND; (-) minus, masa **31** (Crna žica)
3. REMOTE; (12V izlaz) pali autopojačalo, automatsku antenu ili neki drugi uređaj (Plava žica)
4. ILUMINACIJA; (12V ulaz) kada se upale svjetla (Narandžasta žica)
5. MEMORIJA; (+12V ulaz) stalni plus **30** (Žuta žica)



OPREZI!

Pazite prilikom rukovanja s srtujom i alatom da se ne ozlijedite ili oštetite elektroinstalacije.

Prije rada na elektroinstalacijama obavezno otpojite (-) klemu s baterije vozila.

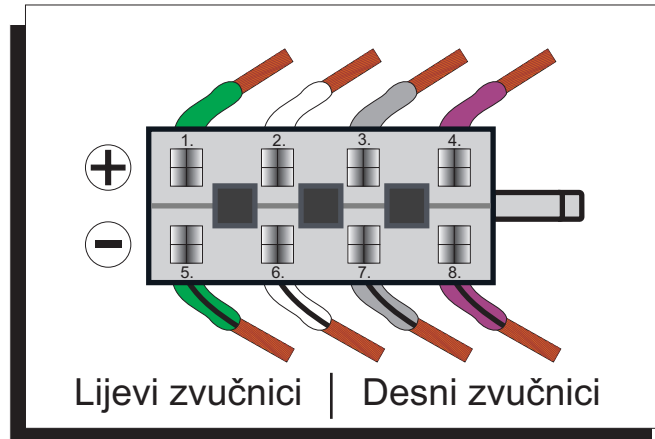


Shema spajanja ISO zvučničkog konektora

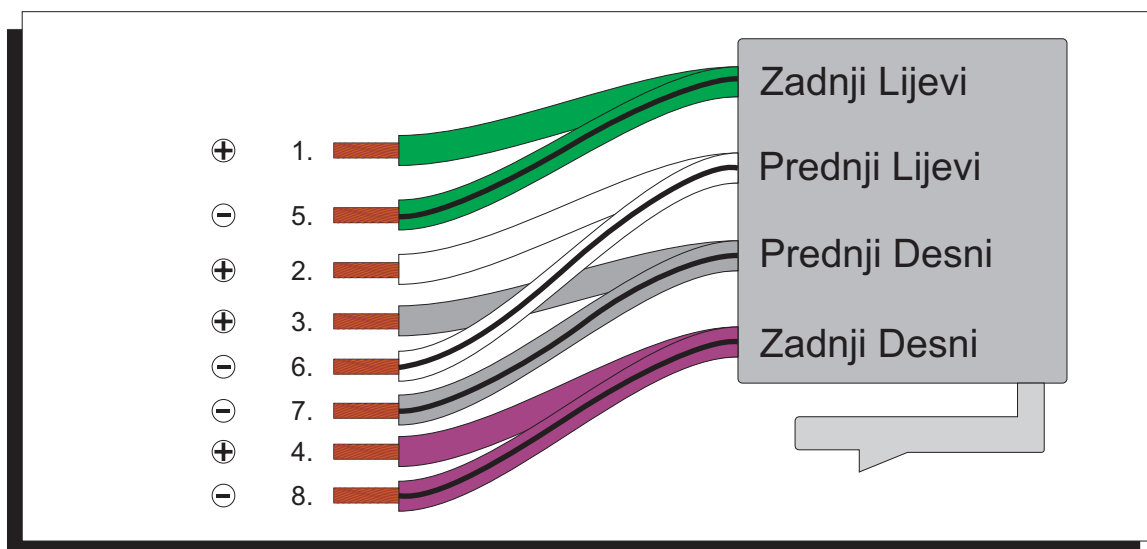
Shema spajanja zvučničkog muškog ISO konektora koji se montira u vozilo.



Slika 3



Slika 4



LEGENDA

1. Lijevi zadnji plus (+) ZELENA
2. Lijevi prednji plus (+) BIJELA
3. Desni prednji plus (+) SIVA
4. Desni zadnji plus (+) LJUBIČASTA
5. Lijevi zadnji minus (-) ZELENA S CRNOM CRTOM
6. Lijevi prednji minus (-) BIJELA S CRNOM CRTOM
7. Desni prednji minus (-) SIVA S CRNOM CRTOM
8. Desni zadnji minus (-) LJUBIČASTA S CRNOM CRTOM



OPREZI!

Pazite prilikom rukovanja s srtujom i alatom da se ne ozlijedite.
Zamjena plusa (+) i minusa (-) može rezultirati gubitkom basa.

Zamjena lijevog i desnog zvučnika ili prvih i zadnjih zvučnika može rezultirati gubitkom fokusa glazbe

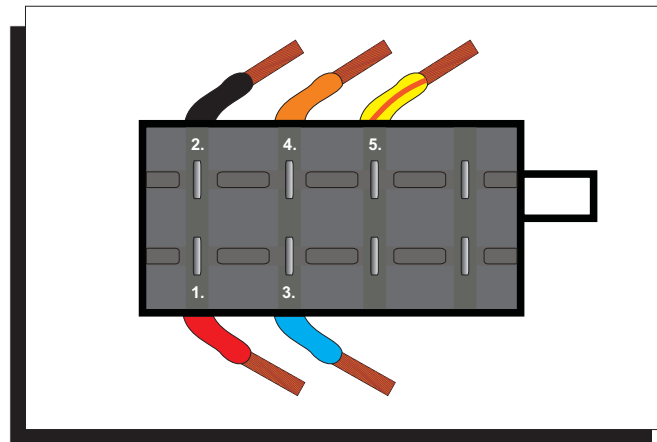


Shema spajanja ISO strujnog konektora

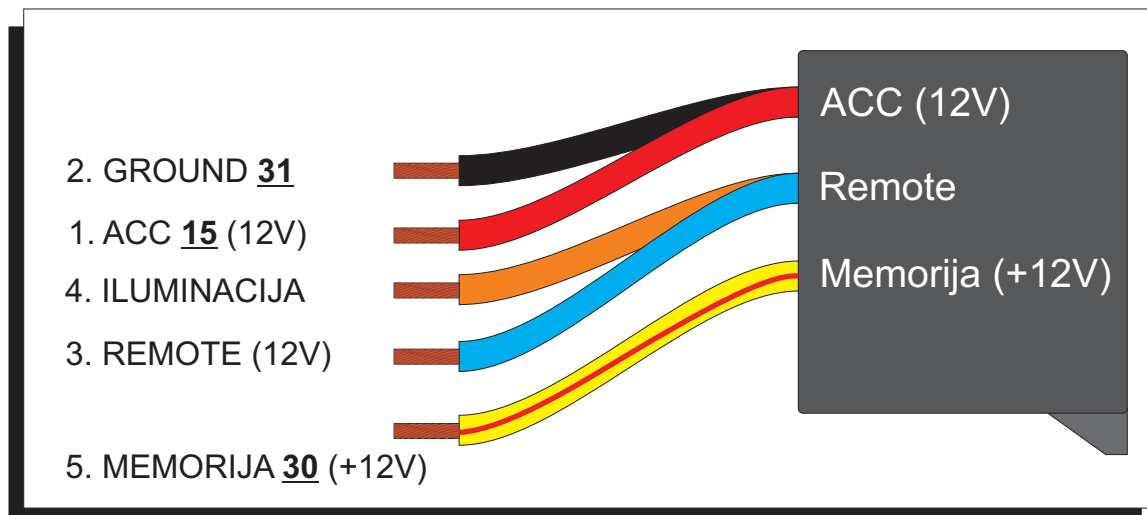
Shema spajanja strujnog ženskog ISO konektora koji se montira na centralnu jedinicu.



Slika 5



Slika 6



LEGENDA

1. ACC; (12V ulaz) kontakt ključ od vozila **15** (Crvena žica)
2. GROUND; (-) minus, masa **31** (Crna žica)
3. REMOTE; (12V izlaz) pali autopojlačalo, automatsku antenu ili neki drugi uređaj (Plava žica)
4. ILUMINACIJA; (12V ulaz) kada se upale svjetla (Narandasta žica)
5. MEMORIJA; (+12V ulaz) stalni plus **30** (Žuta žica)



OPREZI!

Pazite prilikom rukovanja s strujom i alatom da se ne ozlijedite ili oštetite elektroinstalacije.

Prije rada na elektroinstalacijama obavezno otpojite (-) klemu s baterije vozila.

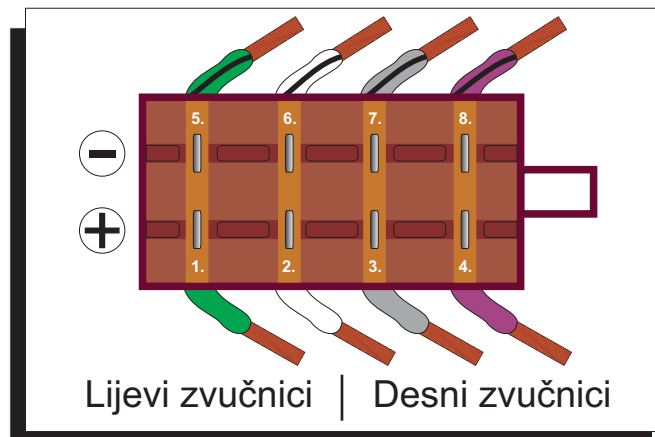


Shema spajanja ISO zvučničkog konektora

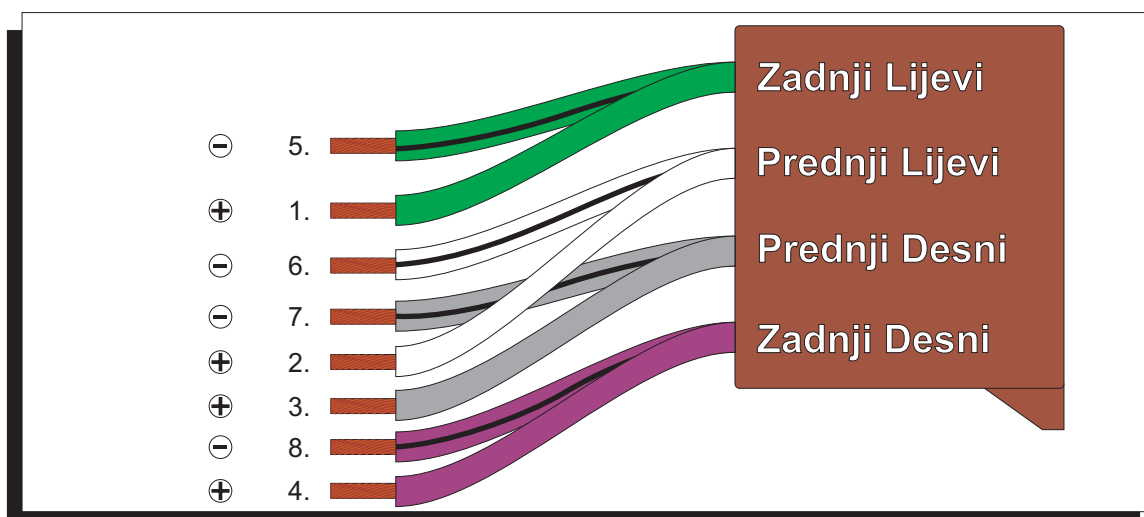
Shema spajanja zvučničkog ženskog ISO konektora koji se montira na centralnu jedinicu.



Slika 7



Slika 8



LEGENDA

1. Lijevi zadnji plus (+) ZELENA
2. Lijevi prednji plus (+) BIJELA
3. Desni prednji plus (+) SIVA
4. Desni zadnji plus (+) LJUBIČASTA
5. Lijevi zadnji minus (-) ZELENA S CRNOM CRTOM
6. Lijevi prednji minus (-) BIJELA S CRNOM CRTOM
7. Desni prednji minus (-) SIVA S CRNOM CRTOM
8. Desni zadnji minus (-) LJUBIČASTA S CRNOM CRTOM



OPREZI!

Pazite prilikom rukovanja s strujom i alatom da se ne ozlijedite.
Zamjena plusa (+) i minusa (-) može rezultirati gubitkom basa.
Zamjena lijevog i desnog zvučnika ili prvih i zadnjih zvučnika može rezultirati gubitkom fokusa glazbe



Zabilješke



Herman Josip d.o.o. www.hermanjosip.com
Donji Pustakovec 113, 40323 Prelog (Hrvatska)
Tel. +385 (0)40 628 229 Mob. +385 (0)98 241 828
E-mail: josip.herman@ck.htnet.hr