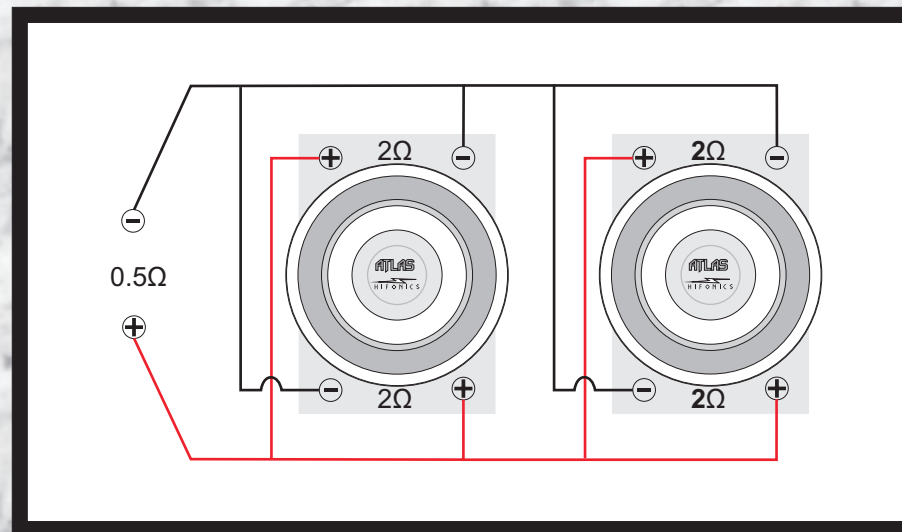


# Spajanje woofera

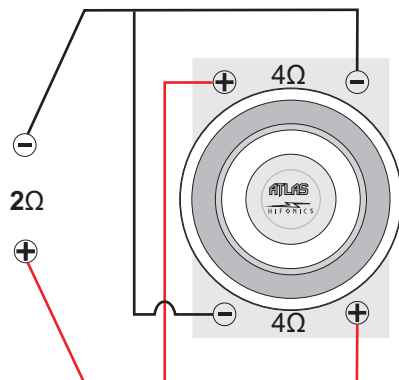


By

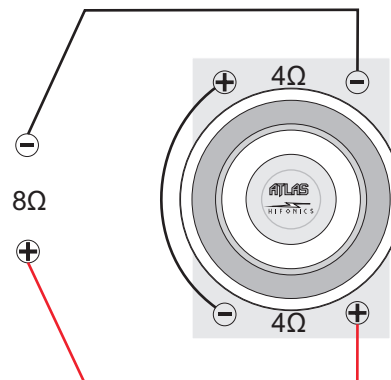
## SHEMA SPAJANJA DVC ZVUČNIKA 2 x 4 oma zavojnice

Više informacija na [www.hermanjosip.com](http://www.hermanjosip.com)

1. Skica: paralelni spoj 2 oma  
DVC Zvučnik 2 x 4oma zavojnice



2. Skica: serijski spoj 8 oma  
DVC Zvučnik 2 x 4oma zavojnice



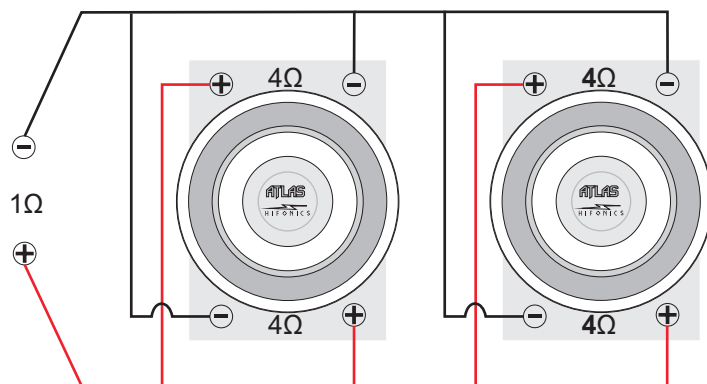
FORMULA serijskog spajanja zvučnika

$$R_T = R_1 + R_2 + \dots$$

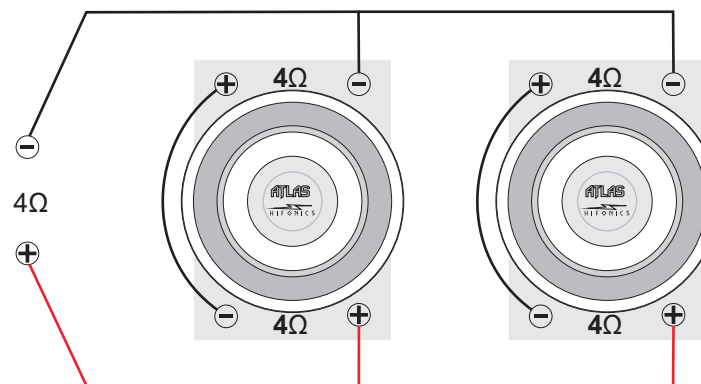
FORMULA paralelnog spajanja zvučnika

$$\frac{1}{R_T} = \frac{1}{R_1} + \frac{1}{R_2} + \dots$$

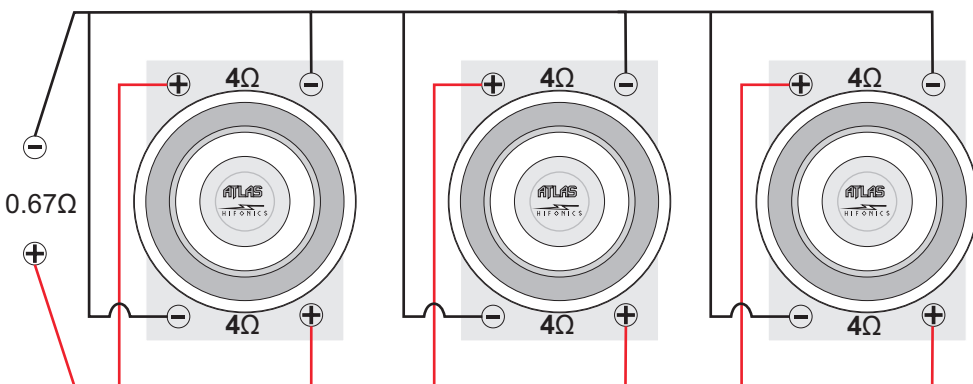
4. Skica: 1 om spoj  
Dva DVC Zvučnika 2 x 4oma zavojnice



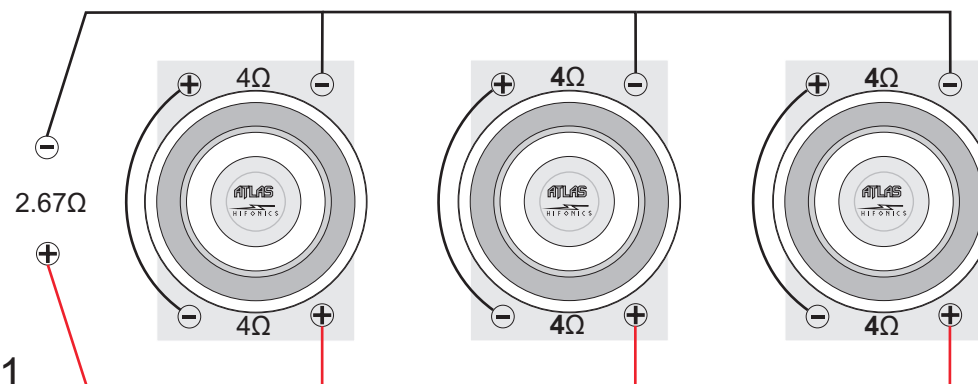
3. Skica: 4 oma spoj  
Dva DVC Zvučnika 2 x 4oma zavojnice



5. Skica: 0.67 oma spoj  
Tri DVC Zvučnika 2 x 4oma zavojnice



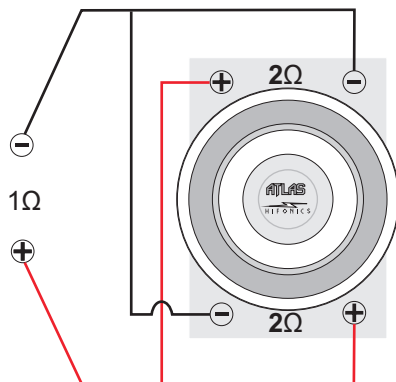
6. Skica: 2,67 oma spoj  
Tri DVC Zvučnika 2 x 4oma zavojnice



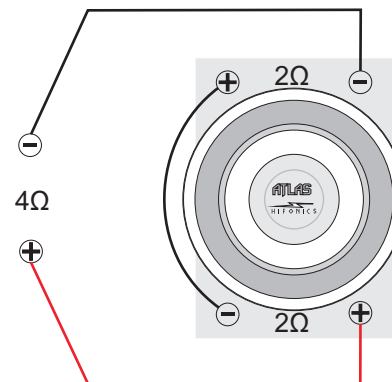
**HEMA SPAJANJA  
DVC i QVC  
ZVUČNIKA  
2 x 2 oma zavojnica**

Više informacija na [www.hermanjosip.com](http://www.hermanjosip.com)

**1. Skica: paralelni spoj 1 om**  
DVC Zvučnik 2 x 2oma zavojnice



**2. Skica: serijski spoj 4 oma**  
DVC Zvučnik 2 x 2oma zavojnice



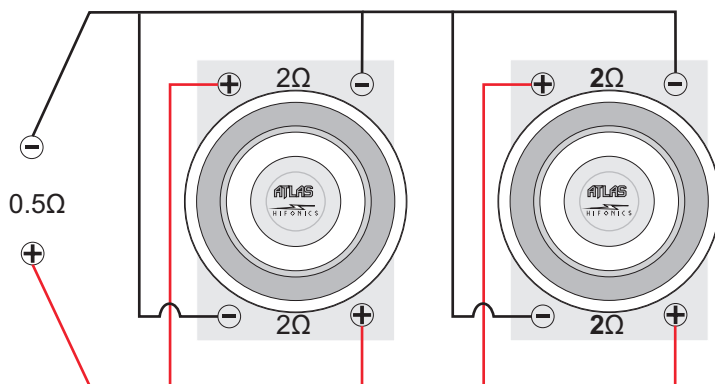
FORMULA  
serijskog spajanja zvučnika

$$R_T = R_1 + R_2 + \dots$$

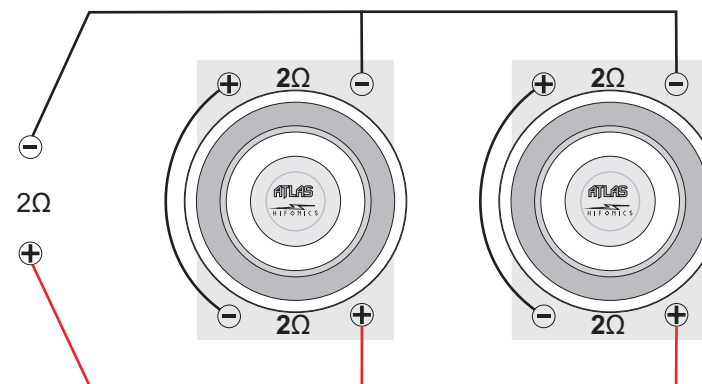
FORMULA  
paralelnog spajanja zvučnika

$$\frac{1}{R_T} = \frac{1}{R_1} + \frac{1}{R_2} + \dots$$

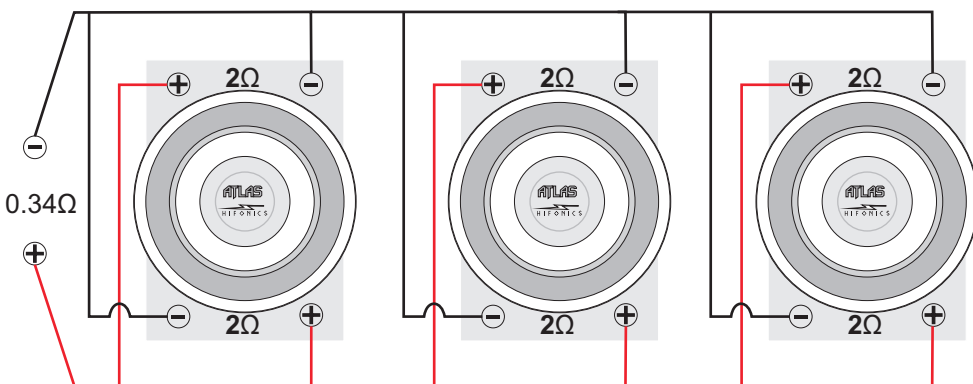
**4. Skica: 0.5 oma spoj**  
Dva DVC Zvučnika 2 x 2oma zavojnice ili 1 x QVC



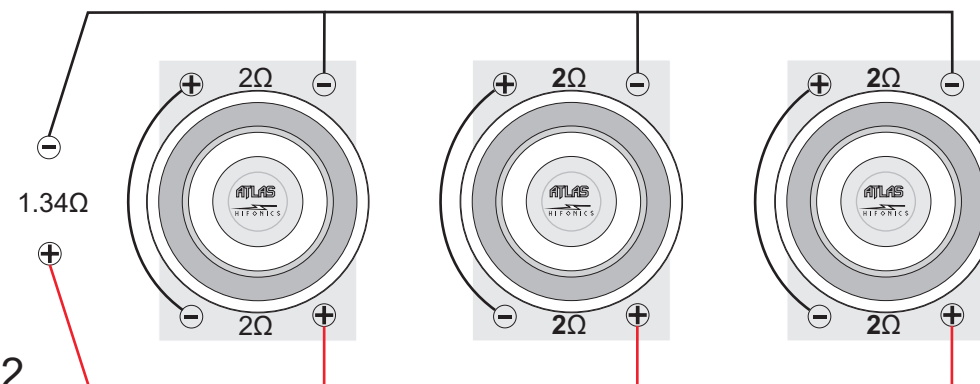
**3. Skica: 2 oma spoj**  
Dva DVC Zvučnika 2 x 2oma zavojnice ili 1 x QVC



**5. Skica: 0.34 oma spoj**  
Tri DVC Zvučnika 2 x 2oma zavojnice



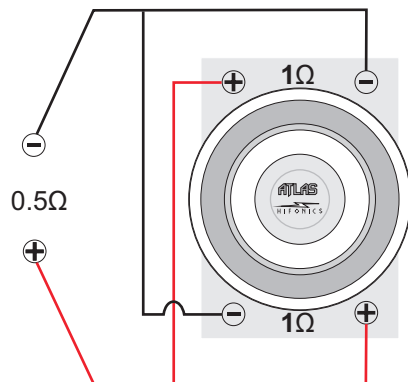
**6. Skica: 1.34 oma spoj**  
Tri DVC Zvučnika 2 x 2oma zavojnice



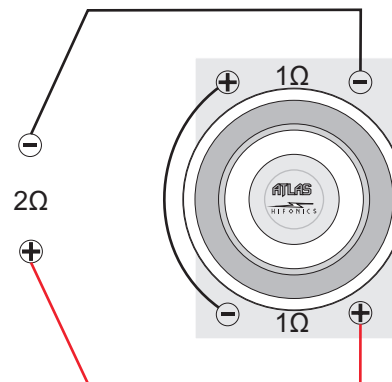
**SHEMA SPAJANJA  
DVC i QVC  
ZVUČNIKA  
2 x 1 oma zavojnica**

Više informacija na [www.hermanjosip.com](http://www.hermanjosip.com)

**1. Skica: paralelni spoj 0.5 oma**  
DVC Zvučnik 2 x 1oma zavojnice



**2. Skica: serijski spoj 2 oma**  
DVC Zvučnik 2 x 1oma zavojnice



FORMULA  
seriskog spajanja zvučnika

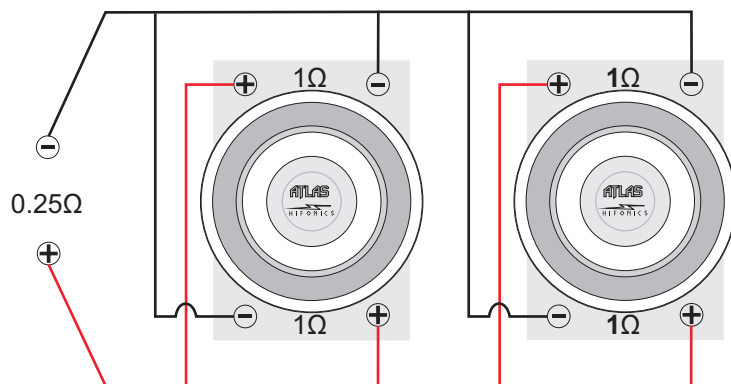
$$R_T = R_1 + R_2 + \dots$$

FORMULA  
paralelnog spajanja zvučnika

$$\frac{1}{R_T} = \frac{1}{R_1} + \frac{1}{R_2} + \dots$$

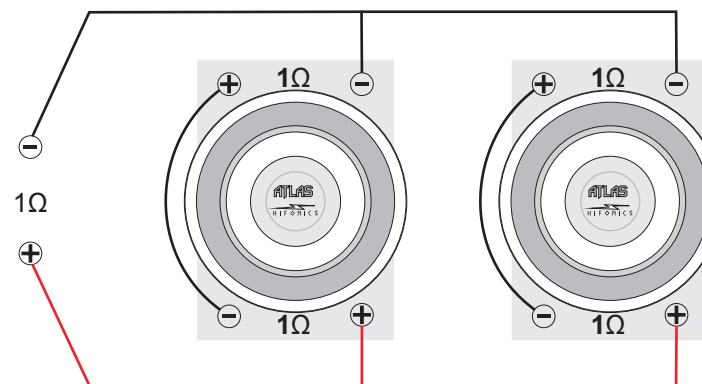
**4. Skica: 0.25 oma spoj**

Dva DVC Zvučnika 2 x 1oma zavojnice ili 1 x QVC



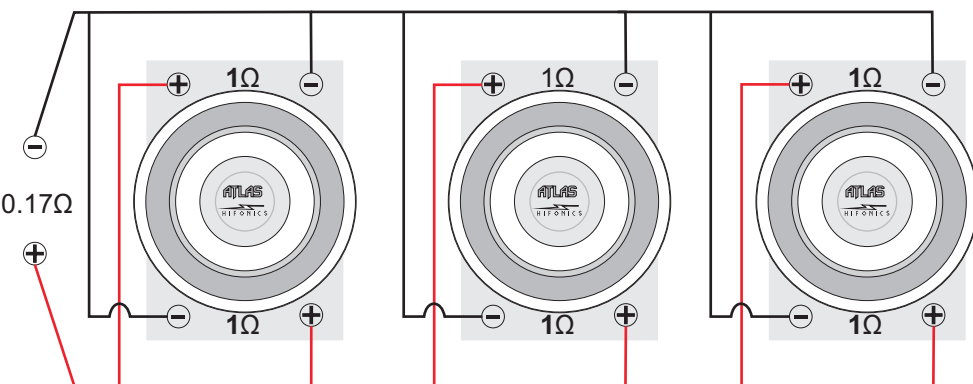
**3. Skica: 1 om spoj**

Dva DVC Zvučnika 2 x 1oma zavojnice ili 1 x QVC



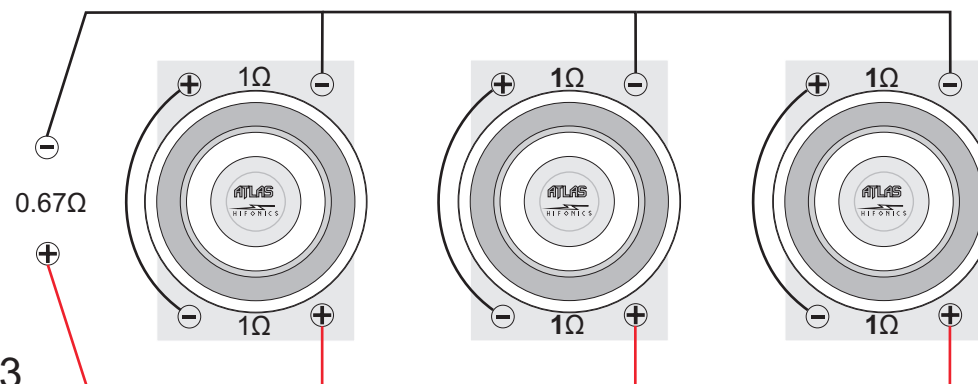
**5. Skica: 0.17 oma spoj**

Tri DVC Zvučnika 2 x 1oma zavojnice



**6. Skica: 0.67 oma spoj**

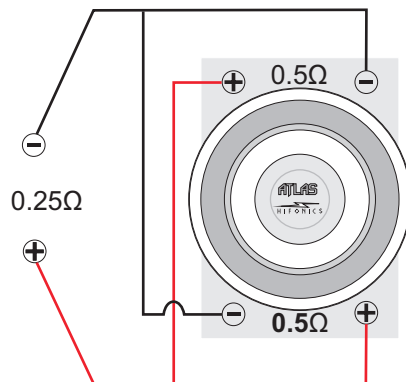
Tri DVC Zvučnika 2 x 1oma zavojnice



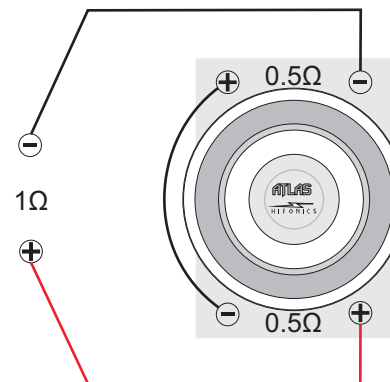
**HEMA SPAJANJA  
DVC  
ZVUČNIKA  
2 x 0.5 oma zavojnica**

Više informacija na [www.hermanjosip.com](http://www.hermanjosip.com)

**1. Skica: paralelni spoj 0.25 oma**  
DVC Zvučnik 2 x 0.5oma zavojnice



**2. Skica: serijski spoj 1 oma**  
DVC Zvučnik 2 x 0.5oma zavojnice



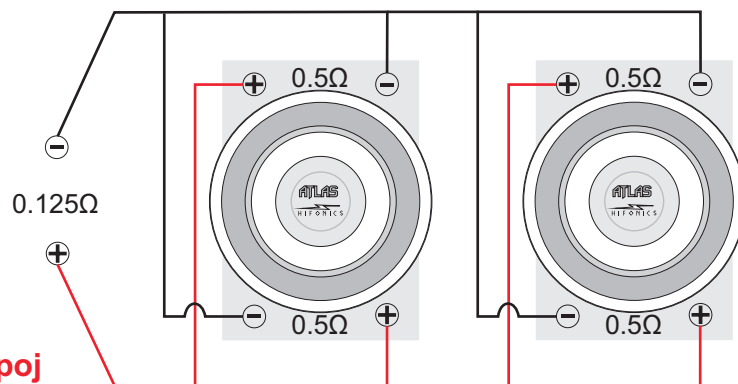
FORMULA  
seriskog spajanja zvučnika

$$R_T = R_1 + R_2 + \dots$$

FORMULA  
paralelnog spajanja zvučnika

$$\frac{1}{R_T} = \frac{1}{R_1} + \frac{1}{R_2} + \dots$$

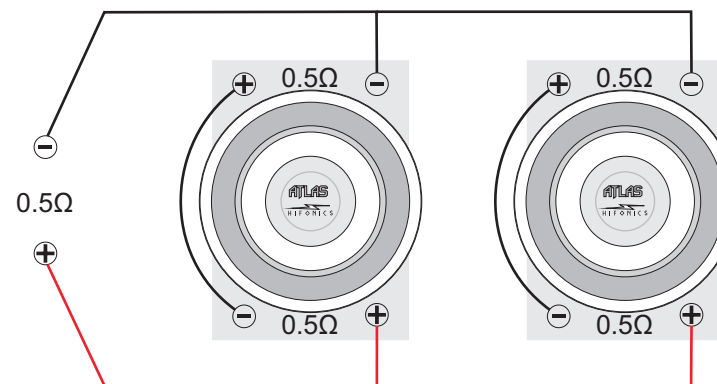
**4. Skica: 0.125 oma spoj**  
Dva DVC Zvučnika 2 x 0.5oma zavojnice ili 1 x QVC



Skica 4.

Vrlo rizičan spoj

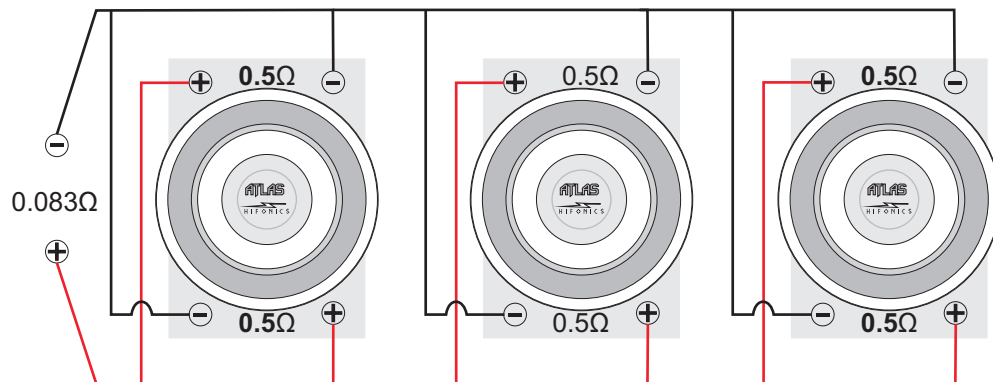
**3. Skica: 0.5 om spoj**  
Dva DVC Zvučnika 2 x 0.5oma zavojnice ili 1 x QVC



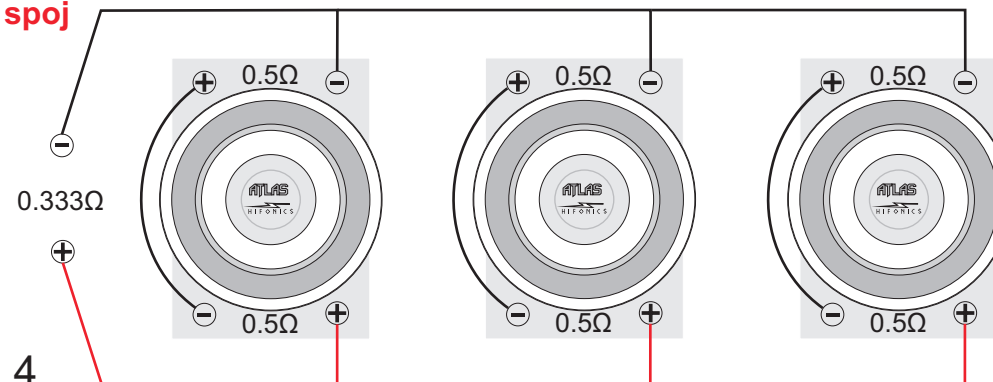
Skica 5. i 6.

Vrlo rizičan spoj

**5. Skica: 0.083 oma spoj**  
Tri DVC Zvučnika 2 x 0.5oma zavojnice



**6. Skica: 0.33 oma spoj**  
Tri DVC Zvučnika 2 x 0.5oma zavojnice





**Herman Josip** d.o.o. [www.hermanjosip.com](http://www.hermanjosip.com)  
Donji Pustakovec 113, 40323 Prelog (Hrvatska)  
Tel. +385 (0)40 628 229 Mob. +385 (0)98 241 828  
E-mail: [josip.herman@ck.htnet.hr](mailto:josip.herman@ck.htnet.hr)